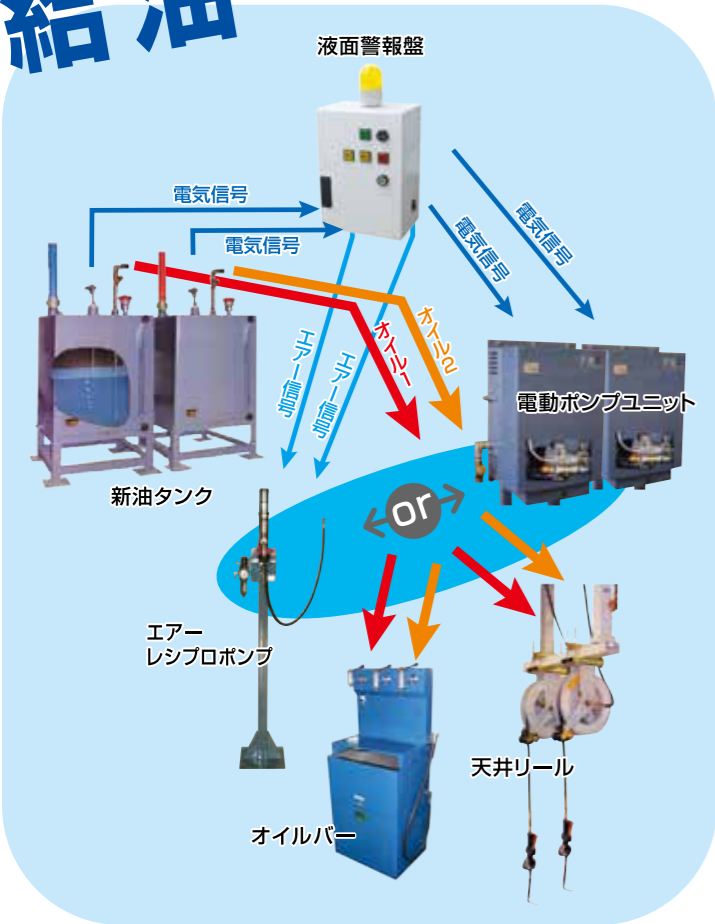
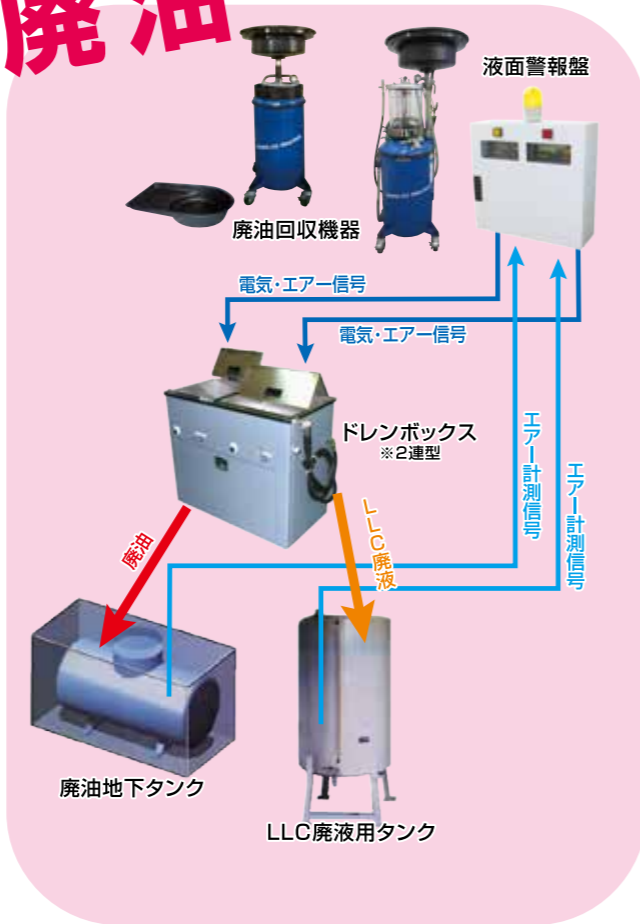


# Oil Service Equipment

給油



廃油



給油&廃油を集中管理 システムでコントロール

## OIL SERVICE SYSTEM

オイルサービスシステム

- | 給油システム | オイルポンプシリーズ/ホースリールシリーズ/オイルガンシリーズ
- | 給・廃油システム | オイルサービスキャビネット/オイルサーバー&ドレンボックス
- | 廃油システム | ドレンボックスシリーズ/液面警報装置



理想的な作業効率・労働環境を実現！！

LUBRICATION WASTE OIL

**NISSEI** 日本整備株式会社

本社/〒332-0002 川口市弥平1-5-9  
 TEL.048-223-3135 FAX.048-223-3136  
 ホームページ: <http://www.nippon-seibi.co.jp>  
 E-mail: [bpi@nippon-seibi.co.jp](mailto:bpi@nippon-seibi.co.jp)

●販売店

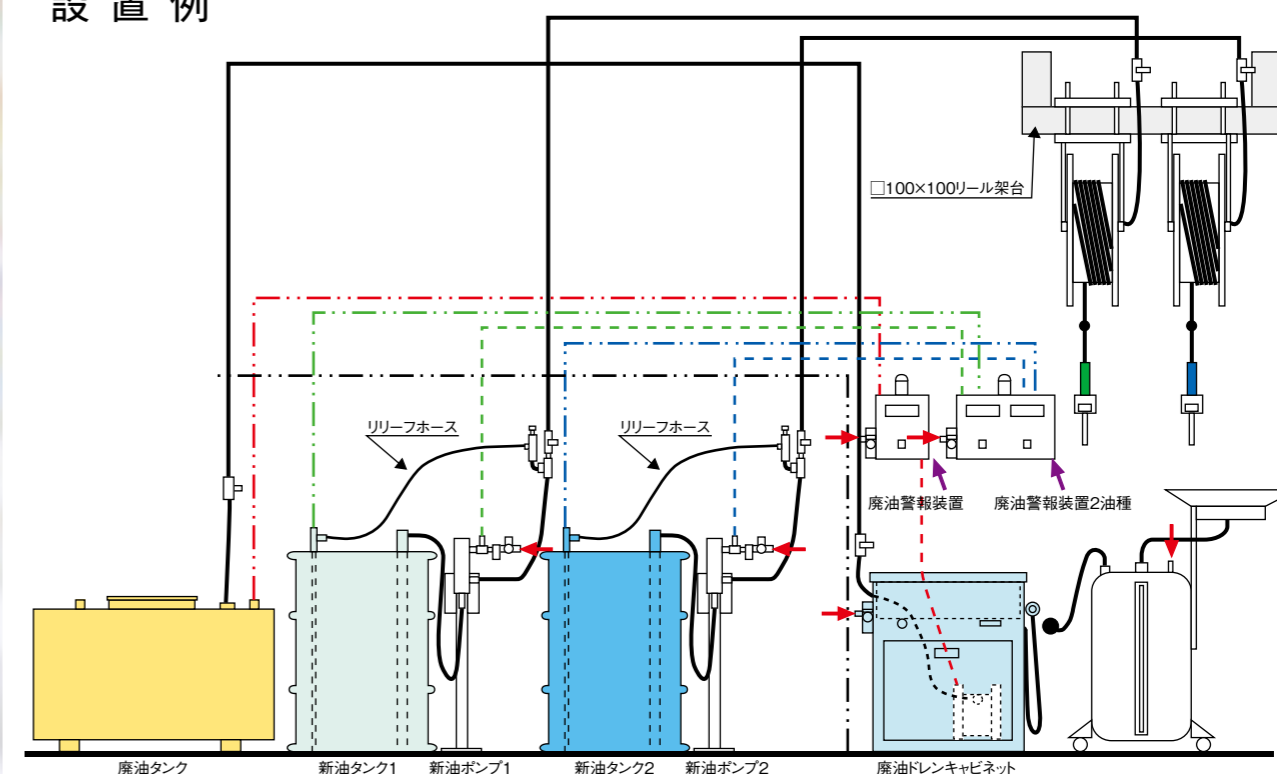
# システムと人の動きが調和

## 快適な環境からスピーディな オイルサービスが生まれる！

カーサービスショップにおいて作業をいかに効率よく行うかは機器のレイアウトや人の動線など作業環境の整備が大きなポイントになります。例えば、身近なところで、理髪店や歯のクリニックなどに見られるように、人(椅子)を中心にして周囲には必要とするツールや装置が機能的に配備され、それぞれのサービスが理想的に効率よく進められています。車の整備作業においても同じで、作業効率の改善・見直しは生産性の向上を図るばかりではなく、メカニックの負担を減らし、明るく快適な作業環境を実現するなど従来の工場のイメージを一新し、機能的なサービスショップとして生まれ変わります。

特に、整備ビジネスに大きなウエイトを占めている作業に「オイル交換」があります。カーメンテナンスの基本であり、最大のリピート性を持つオイル交換作業を給油から廃油処理まで、各機能それぞれを可能な限り短い動線で行うように集中管理する日本整備の「オイルサービスシステム」をサービス戦略のひとつにお役立ていただきたいと思います。

### 設置例



## オイルポンプシリーズ ポンプには電動式とエア駆動式があります。

### 電動式オイルポンプ

- エアポンプと異なり、脈動や振動がなく、スムーズなオイル供給が可能です。
- 油脂庫外に設置する開放型と、油脂庫内に設置可能な安増型があります。
- 1油種用は自立架台付タイプで、2~3油種用はボックス型になります。



制御盤は油脂庫外に設置し、安全増モーター採用のポンプは油脂庫内に設置します。

### 付属品



吐出接続ホース



SP-TD サクションパイプ・ホースセット (タンク用)

サクションパイプ



サクションホース

SP-DS サクションパイプ・ホースセット (ドラム用)

サクションパイプ



サクションホース

OSN-1 (自立架台付)

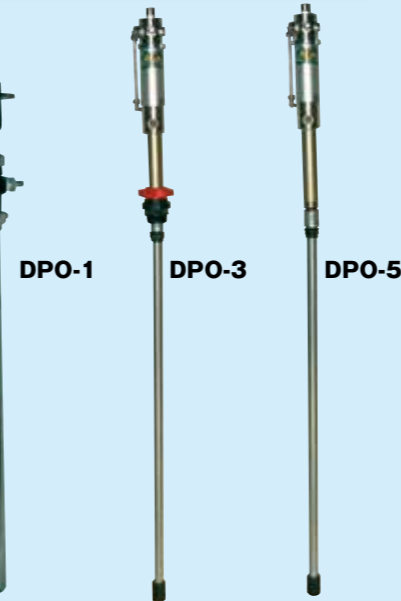
OSN-NC2 (ボックス型)

型 式	油 種	形 状	電 源	吐 出 量	吐 出 圧	寸 法(W×D×H)mm	標 準 付 属 品
OSN-1	1油種用	開放型	AC200V 0.75kW	12L/min	1.2MPa	500×360×1,450	●SP-TDサクションパイプ・ホースセット(タンク用) (1,100~1,400mm) ●SP-DSサクションパイプ・ホースセット(ドラム用) (φ25×2.5m) ●SH-15N吐出接続ホース (1/2×1.5m)
OSN-NC2	2油種用		AC200V 0.75kW×2			500×450×1,800	
OSN-NC3	3油種用		AC200V 0.75kW×3			500×450×1,800	
OSN-1AF	1油種用	安増型	AC200V 0.75kW	12L/min	1.2MPa	500×360×1,450	●SP-TDサクションパイプ・ホースセット(タンク用) (1,100~1,400mm) ●SP-DSサクションパイプ・ホースセット(ドラム用) (φ25×2.5m) ●SH-15N吐出接続ホース (1/2×1.5m)
OSN-2AF	2油種用		AC200V 0.75kW×2			500×450×1,800	
OSN-3AF	3油種用		AC200V 0.75kW×3			500×450×1,800	

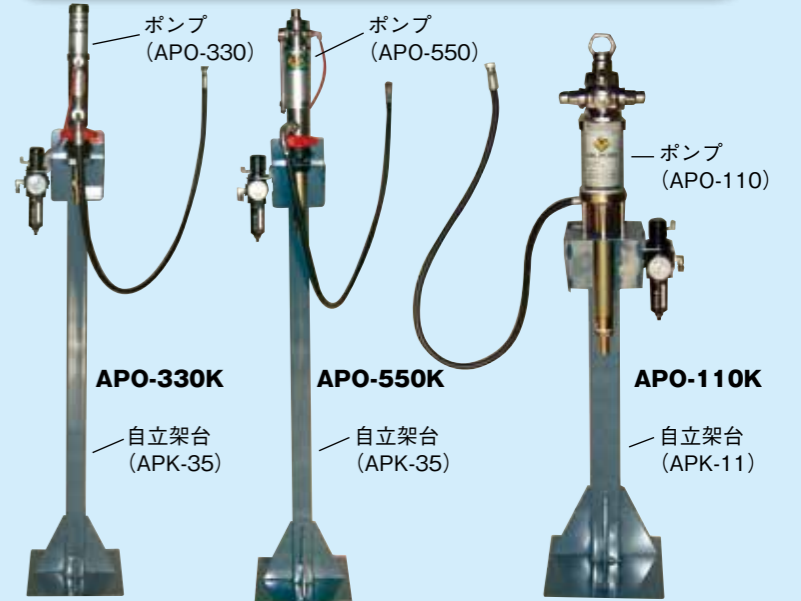
### エアレシプロポンプ

- エア源を使用する、さまざまな粘度に対応する、エアレシプロポンプです。
- 豊富なバリエーションをそろえています。

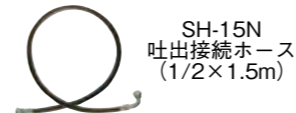
#### タンク差し込み型(ドラムポンプ)



#### 自立架台付



### ポンプ用アクセサリ



SH-15N 吐出接続ホース (1/2×1.5m)



LF-30D 安全弁セット  
・安全弁 ・リリーフホース2m  
・配管接続用管材(25A/20A)  
・ホースバンド ・検知管用チーズ  
・カブラオス、メス



LF-35D安全弁セット (検知管併用型)  
・安全弁 ・リリーフホース2m  
・配管接続用管材(25A/20A)  
・ホースバンド  
・20Aブッシュ、タケノコ付き



LF-20S 減圧弁& フィルター



LF-25D 減圧弁& フィルター& オペレイトバルブ (ポンプ停止用)



SP-TD サクションパイプ・ホースセット (タンク用)

サクションパイプ



サクションホース



SP-DS サクションパイプ・ホースセット (ドラム用)

サクションパイプ



サクションホース

型 式	品 名	ポンプレシオ	使用圧力	エア入力径	オイル出口径	吐出量
DPO-1	ドラムポンプ only	1:1	0.8MPa	1/4	3/4	30L
DPO-3	ドラムポンプ only	3:1				20L
DPO-5	ドラムポンプ only	5:1				18L
APO-330K	エアレシプロポンプセット	3:1			20L	
APO-550K	エアレシプロポンプセット	5:1			18L	
APO-110K	エアレシプロポンプセット	11:1	3/4	3/4	30L	

### 自立型ポンプセットもあります

APO-330K、550K、110Kのポンプセットいずれか1台 サクションホース、サクションパイプ、吐出接続ホース、減圧弁、安全弁、オペレイトバルブ

### ドラムカートシリーズ

- 200Lのドラム缶を移動可能なカート(台車)とエアレシプロポンプのセットです。

型 式	ポンプレシオ	構 成 品
DK003A	3:1	●エアポンプ ●減圧弁 ●1/2×5mホース ●ドラム缶用サクションホース ●サクションパイプ
DK005A	5:1	●エアポンプ ●減圧弁 ●1/2×5mホース ●ドラム缶用サクションホース ●サクションパイプ

(オイルガンはオプション)



# ホースリールシリーズ

- オイル、グリース、水、エア等を工場内へ供給するホースリールシリーズです。
- スムーズで軽い引き出しが特長です。
- 効率性と作業環境を考慮すると空間を有効利用するホースリールシリーズがシステムとして有効です。

用途  
オイル



S4303810

用途  
オイル



S5301215

用途  
グリース



S530G3810

用途  
温水



S430H3810

用途  
エア



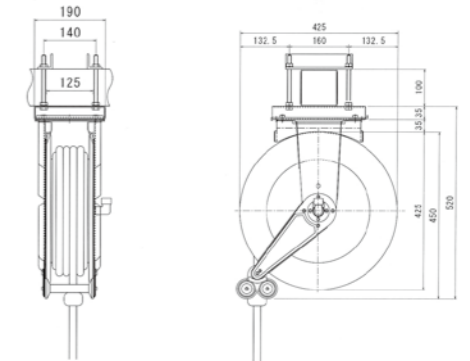
S430A3810

用途  
水



S430W2215

参考寸法



(S530〇〇〇型は除く)

型式	用途	耐圧	ホース口径×長さ	配管接続ホース	重量
S4303810	オイル	60kg	3/8 × 10m	3/8 × 1m 20A 25Aプッシュ付	20kg
S4303815			3/8 × 15m		
S4301210			1/2 × 10m		
S5301215			1/2 × 15m		
S530G3810	グリース	400kg	3/8 × 10m	3/8 × 1m 20A 25Aプッシュ付	25kg
S530G3812			3/8 × 15m		

●全機種ともブラケット付です。

型式	用途	耐圧	ホース口径×長さ	配管接続ホース	重量
S430H3810	温水	60kg	3/8 × 10m	3/8 × 1m 20Aプッシュ付	20kg
S430H3815			3/8 × 15m		
S430A3810	エア	20kg	3/8 × 10m	8.5×2S×12.5 3/8×1m 20A	
S430A3815			3/8 × 15m		
S430A1210			1/2 × 10m	11.0×2S×16.0 1/2×1m 20A	
S430A1215			1/2 × 15m		
S430W2210	水	20kg	10m	12.7×19.0 3/8×1m 20A	
S430W2215			15m		

●全機種ともブラケット付です。

# オイルガンシリーズ

見やすいデジタル表示で直接オイルを車両に給油できます。

LM1800-PGBシリーズ ピistolグリップアナログ式バッチメーター



Mr.777



K400



K100



## MR.777の特長

- プリセット機構により予めセットすれば指示通りの注入ができます。(5種類可能)
- 積算機能付なのでバッチ合計を確認することができ、売上計上に便利です。
- 操作性の良いシートボタンを採用しています。
- 見やすい液晶表示。電源節約機能付。
- 校正(キャリブレーション)が可能です。
- ノズルは5段階の首振りができます。



- 5色のグリップカバー(オプション)で油種の使い分けができ便利です。



型 式	MR.777	K400	K100
計 測 原 理	オーバルギヤー方式	—	—
流 量	MAX. 30L/min	—	—
プリセット機能	あり	—	—
使用 圧 力	7MPa	—	—
使用 温 度	-5~50℃	—	—
精 度	±0.5%	—	—
使用 電 池	単3×4本	単5×2本	—
適 合 油 種	潤滑油		
粘 度	10~5,000mPa·s		



## 使いやすいアナログバッチメーター

用途に合わせてスケールレンジも3タイプ(16L~60L)  
スイベルジョイント標準、ノズルはオプション。

型 式	LM1800-PGB16	LM1800-PGB30	LM1800-PGB60
目 盛 り	16L	30L	60L
流 量	MAX. 15L/min		
使用 圧 力	7MPa		
使用 温 度	-10~70℃		
精 度	±0.75%		

## オプション



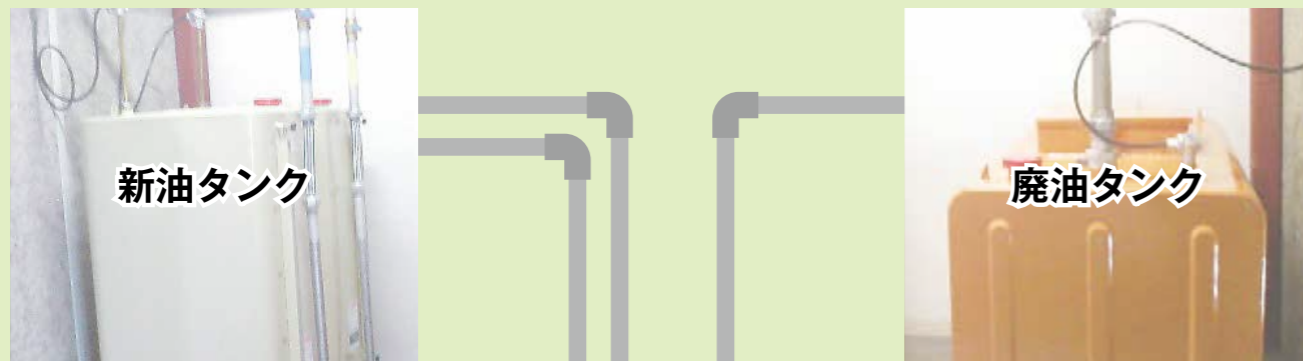
フレキシブルノズル  
PGF-100



ベントノズル  
PG-80

- 水道の蛇口のように、居ながらにしてオイルの調達ができるシステムです。
- コックを開き、直接オイルジョッキに給油できます。
- スカート内に廃油ポンプを付けることにより、廃油処理も理想的に行なえます。

## オイルサービスキャビネット



**駆動方式**

電動オイルポンプ

エアレシプロポンプ



オイルサービスキャビネット  
(OBS-2CDP、OBS-2CEP)

**駆動方式**

電動廃油ポンプ

ダイヤフラム廃油ポンプ

型 式	油 種	備 考
OBS-1C	1油種	スカート付
OBS-2C	2油種	スカート付
OBS-3C	3油種	スカート付
OBS-1CDP	1油種	エア式ダイヤフラム廃油ポンプ付
OBS-2CDP	2油種	エア式ダイヤフラム廃油ポンプ付
OBS-3CDP	3油種	エア式ダイヤフラム廃油ポンプ付
OBS-1CEP	1油種	電動廃油ポンプ付
OBS-2CEP	2油種	電動廃油ポンプ付
OBS-3CEP	3油種	電動廃油ポンプ付

- 電動ポンプモーター:200V 0.4kW
- オイルサービスキャビネットの寸法 幅580×奥行417×高1,360mm
- ジョッキトレイ部分は取外して清掃できます。
- 廃油ポンプを停止させる入力(電磁弁等)は標準装備されています。但しFRT、LMT等の警報装置が必要になります。

## オイルサーバー&ドレンボックス

- ジョッキトレイをを起こすことにより、ドレンボックスに早変わりします。
- 廃油の処理・エレメントの油切りに便利です。
- コックを切り替え、カプラ付きホースを他の機器(オイルドレン等)と接続し、廃油を吸引又は圧送することができます。
- 廃油ポンプを停止させる入力(電磁弁等)は標準装備されています。但しFRT、LMT等の警報装置が必要になります。



オイルジョッキは付属していません。

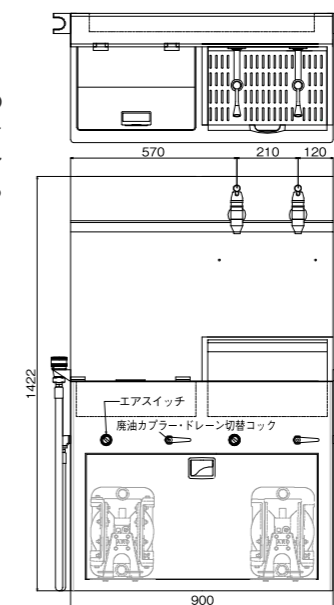


型 式	油 種	廃油ポンプ	動 力	寸 法	標準付属品
OLBD-1CDP	1油種	ダイヤフラム式	エアー	W 580mm D 417mm H 1,361mm	●新油用接続ホース 各1/2×1m 接続径(20A、25A可) ●廃油用接続ホース 3/4×1.5m 接続径(20A、25A可)
OLBD-2CDP	2油種				
OLBD-3CDP	3油種				
OLBD-1CEP	1油種	電動式	200V 0.4kw		
OLBD-2CEP	2油種				
OLBD-3CEP	3油種				

### 特注仕様

廃油や使用済みのLLC処理に便利なツイン型ドレンボックス仕様もあります。

型 式  
OLBD-2CWDP



## ドレンボックスシリーズ

### ドレンボックス

シンクタイプのドレンボックスでシングル方式とダブル方式があります。  
ダブル方式は廃油・廃LLC処理に効力を発揮します。

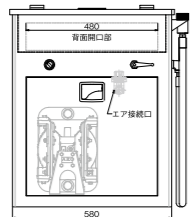
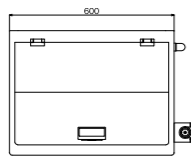
#### シングルタイプ



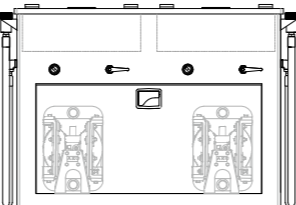
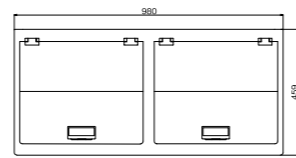
#### ダブルタイプ



ダイヤフラム廃油ポンプ



ダイヤフラム廃油ポンプダブルタイプ



- シンク部分は錆びにくいステンレス加工が施されています。
- コックを切り替えると、カプラ付きホースにて他の機器(オイルドレン等)と接続し、吸引又は圧送が可能です。
- 廃油・廃LLCポンプを停止させる入力(電磁弁等)は標準装備されています。但しFRT、LMT等の警報装置が必要です。

型 式	形 状	廃油ポンプ	動 力	寸 法	標準付属品
OLD-S	シングルタイプ	ダイヤフラムポンプ	エア	W653×D454×H793mm	●接続ホース3/4×1.5m付 配管接続径(20A、25A可)
OLD-S-EP		電動ポンプ	200V 0.4kW		
OLD-W	ダブルタイプ	ダイヤフラムポンプ	エア	W980×D459×H720mm	
OLD-W-EP		電動ポンプ	200V 0.4kW ×2		

### ウエストオイルレシーバー

#### オイルドレン(受皿固定式)



大型の受皿で廃油を確実にキャッチします。

受皿が大きいので廃油を床にこぼすことなく、安心して作業できます。

廃油タンクが大型で大容量を誇り、効率良いオイル交換ができます。

外部への廃油排出はエアでワンタッチです。(T-80Dタイプ)

メカニックの手を汚すことはありません。

型 式	受皿径	タンク容量	受皿高さ
T-80D	φ550mm	80L	1,140~1,580mm
※ T-80D-K	φ550mm	80L	1,140~1,580mm

※T-80D-Kタイプは、OBS-、OLBD-、OLD-シリーズの廃油圧送ポンプ付に接続出来る仕様となっています。他の方法で廃油排出は出来ません

#### オイルドレン(受皿回転式)



受皿が360°回転可能なため、ベストな位置で使用できます。

大型(φ550mm)の受皿で作業効率抜群です。

大型の廃油タンク採用で作業性向上。

外部への廃油排出はエアでワンタッチです。(T-80Cタイプ)

型 式	受皿径	タンク容量	受皿高さ
T-80C	φ550mm (360°回転可能)	80L	1,140~1,440mm
※ T-80C-K	φ550mm (360°回転可能)	80L	1,140~1,440mm

※T-80C-Kタイプは、OBS-、OLBD-、OLD-シリーズの廃油圧送ポンプ付に接続出来る仕様となっています。他の方法で廃油排出は出来ません

#### 大型車用オイルドレン

100Lの大型廃油タンク採用で作業性が向上します。

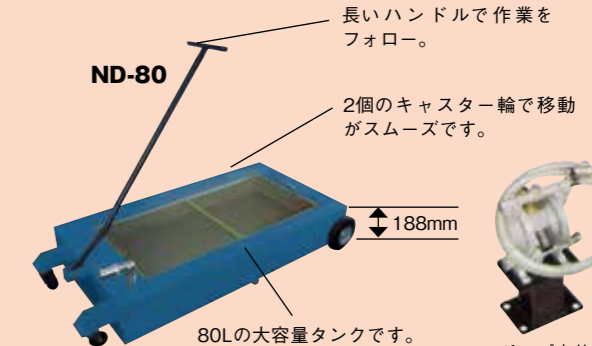


ND-100DP

型 式	受皿寸法	タンク容量	受皿高さ	備 考
ND-100DP	600×390mm	100L	1,000~1,450mm	ダイヤフラムポンプ付
ND-100		100L	1,000~1,450mm	-

#### ドレンカート

受皿高さ約190mmの薄型設計で車両リフトアップせずにセットが出来作業効率が向上します。



ND-80

長いハンドルで作業をフォロー。

2個のキャスター輪で移動がスムーズです。

80Lの大容量タンクです。

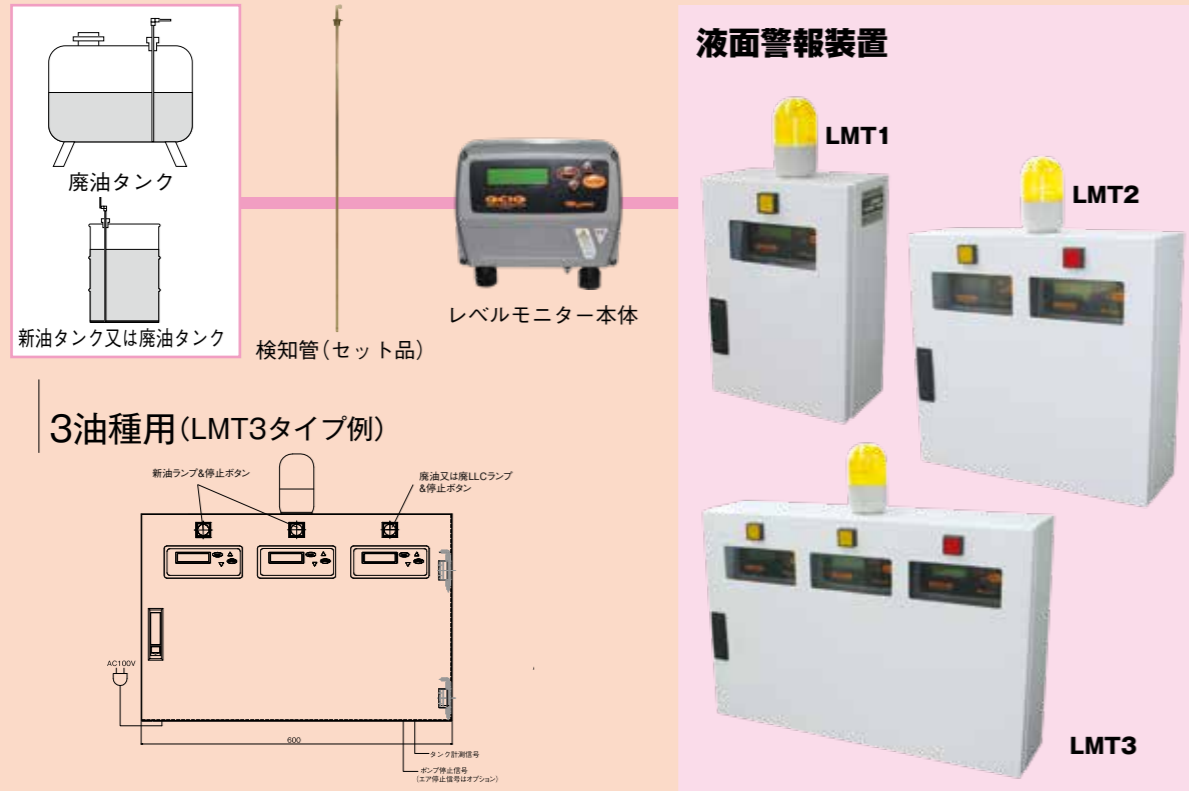
ポンプ本体

型 式	受皿寸法	タンク容量	受皿高さ	ポンプ吐出量
ND-80DP	800×360mm	80L	188mm	28L/min
ND-80				ポンプ(オプション)

# 液面警報装置

新油タンクなどの下限、廃油タンクの上限等、オイルの管理やポンプのカラ打ち、廃油タンク満液時の恐れを防止することができます。

## レベルモニタリングシステム



- タンクにセットされた検知管にレベルモニター本体からエア信号を送り、排圧抵抗・密度を計測し、タンクの液量を表示します。検出の有効距離は30mです。
- 液量の表示はリーター数/パーセント/レベルと数項目可能です。
- 任意の液量(パーセント)をパトライトで警報することができます。
- 液面計としても使用できます。
- 上限・下限の際ポンプを停止させる出力は標準装備(電気出力100V)

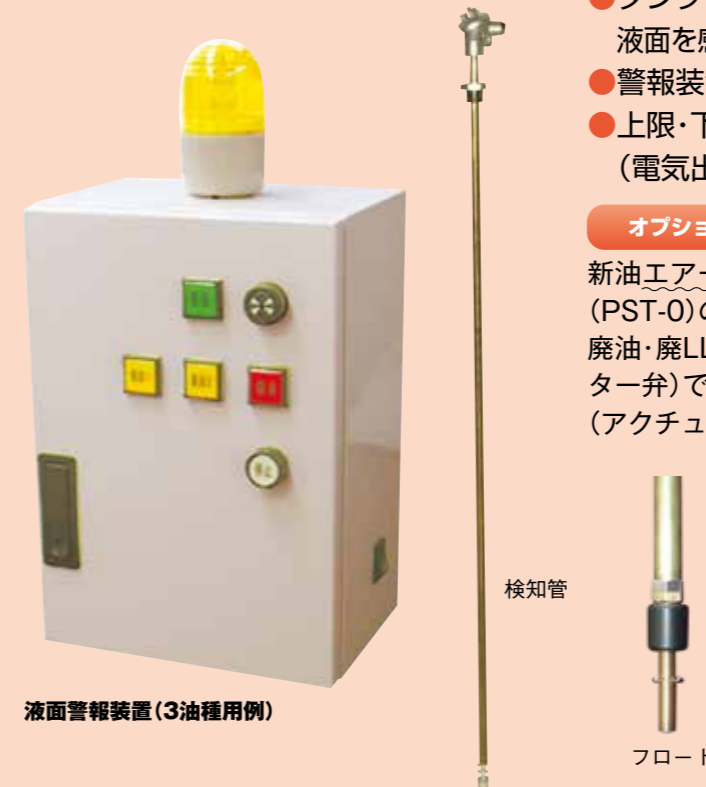
### オプション

新油エアポンプを停止させる場合はポンプ停止ユニット(PST-0)の組込みが油種ごとに別途必要です。廃油・廃LLC用のエアポンプを配管遮断弁(アクチュエーター弁)で止める場合も同様に油種ごとにPST-0とCS-TE1(アクチュエーター弁)が必要となります。

型 式	油 種	検知管	動 力	寸法(W×D×H)
LMT1-D1	1油種(新油)	1本	100V	250×140×480mm
LMT1-U1	1油種(廃油)			
LMT2-D2	2油種(新油)	2本		420×140×520mm
LMT2-D1U1	2油種(新1・廃1)			
LMT2-U2	2油種(廃1・廃LLC1)	3本		600×140×520mm
LMT3-D3	3油種(新油)			
LMT3-D2U1	3油種(新2・廃1)	3本		600×140×520mm
LMT3-D1U2	3油種(新1・廃1・廃LLC1)			
LMT4-D4	4油種(新油)	4本	500×140×700mm	
LMT4-D3U1	4油種(新3・廃1)			
LMT4-D2U2	4油種(新2・廃1・廃LLC1)			



## リレーバリア・フロートセンサーシステム

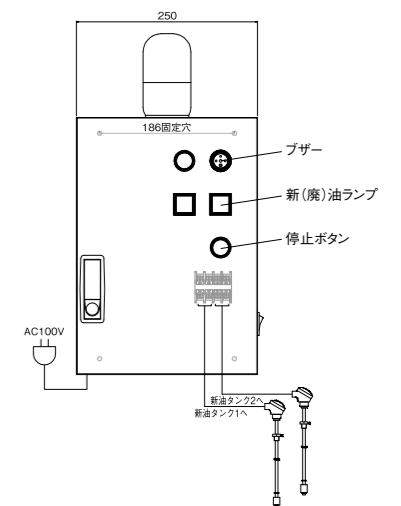


- タンクにセットされたフロートセンサーにより液面を感知し、無電圧の電気信号を警報装置に送ります。
- 警報装置はパトライトが点灯し、ブザーが鳴ります。
- 上限・下限の際ポンプを停止させる出力は標準装備(電気出力100V)

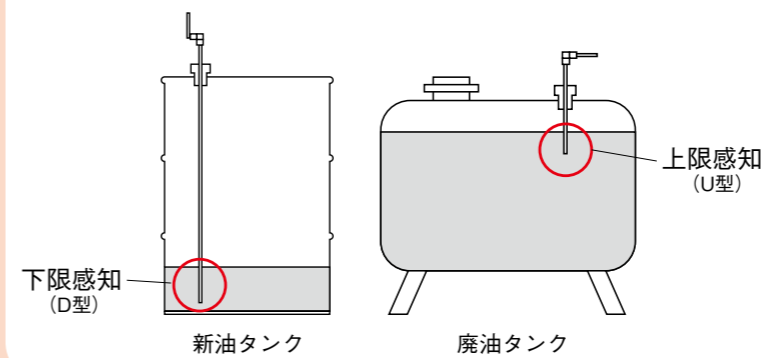
### オプション

新油エアポンプを停止させる場合はポンプ停止ユニット(PST-0)の組込みが油種ごとに別途必要です。廃油・廃LLC用のエアポンプを配管遮断弁(アクチュエーター弁)で止める場合も同様に油種ごとにPST-0とCS-TE1(アクチュエーター弁)が必要となります。

## 2油種用(FRT2タイプ例)



## タンク内油量をお知らせします!



型 式	油 種	検知管	動 力	寸法(W×D×H)
FRT1-D1	1油種(新油)	D型1本	100V	250×175×472mm
FRT1-U1	1油種(廃油)	U型1本		
FRT2-D2	2油種(新油2)	D型2本		
FRT2-D1U1	2油種(新1・廃1)	D型1本・U型1本		
FRT2-U2	2油種(廃1・廃LLC1)	U型2本		
FRT3-D3	3油種(新油)	D型3本		
FRT3-D2U1	3油種(新2・廃1)	D型2本・U型1本		300×175×472mm
FRT3-D1U2	3油種(新1・廃1・廃LLC1)	D型1本・U型2本		
FRT4-D4	4油種(新油)	D型4本		
FRT4-D3U1	4油種(新3・廃1)	D型3本・U型1本		
FRT4-D2U2	4油種(新2・廃1・廃LLC1)	D型2本・U型2本		