

ヒュームエクストラクター

局所排気装置

SMOBIPLUS-200-50

SMOBIPLUS-200-60

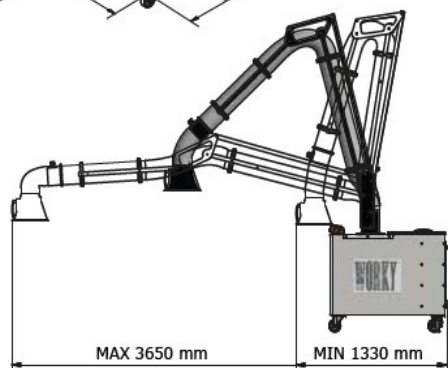
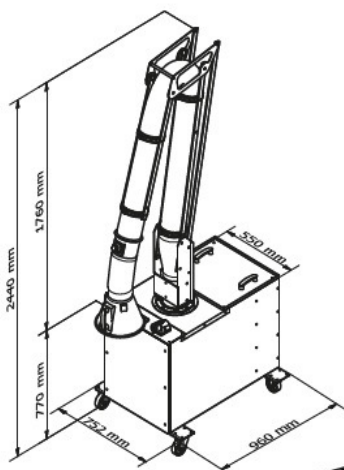


厚生労働省では、「溶接ヒューム」について、労働者に神経障害等の健康被害を及ぼすおそれがある事が明らかになったことから、労働安全衛生法施行令、特定化学物質障害予防規則等を改正し、新たな告示を制定しました。

令和2年4月22日公布・告示令和3年4月1日施行。

金属アーク溶接等を行う屋内作業場は、全体換気装置による換気か、プッシュプル型換気装置、「局所換気装置」等の措置が求められます。 ※詳しくは厚生労働省のHPよりご確認下さい。

高性能フィルターにより95%以上の有害物質・臭いを除去！
自在に動くアームにより取り回しもスムーズな動き！



- ①メタルフィルター
- ②プレフィルター
- ③ハイエフィションシフィルター（グラスマイクロファイバー）
- ④アクティブカーボンフィルター

※①②フィルターは80時間毎に清掃して使用できます
全てのフィルターは250時間毎に交換。
本機にアワーメーター付き

型式	SMOBIPLUS-200-50	SMOBIPLUS-200-60
周波数	5.0 HZ	6.0 HZ
動力	三相200V	三相200V
ファン容量	1.1kw	1.1kw
最大風量	1200m ³ /h	1200m ³ /h
重量	80kg	80kg

※電源ケーブル5 m付き 電源プラグはご準備下さい。

配管アーム式、ツインアーム式等もあります



NISSEI 日本整備株式会社

